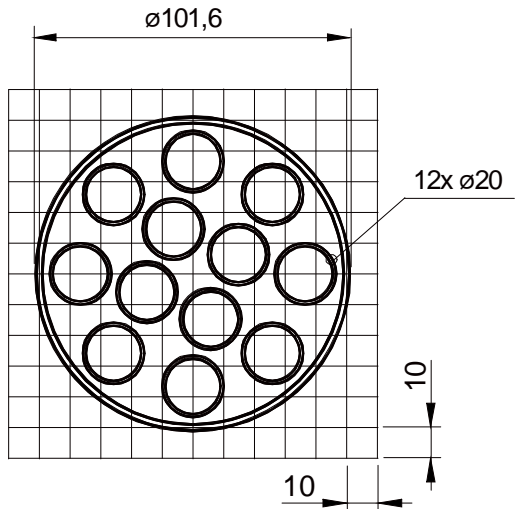
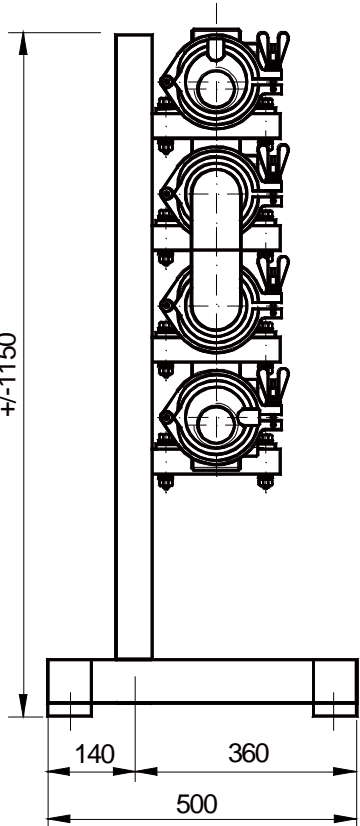
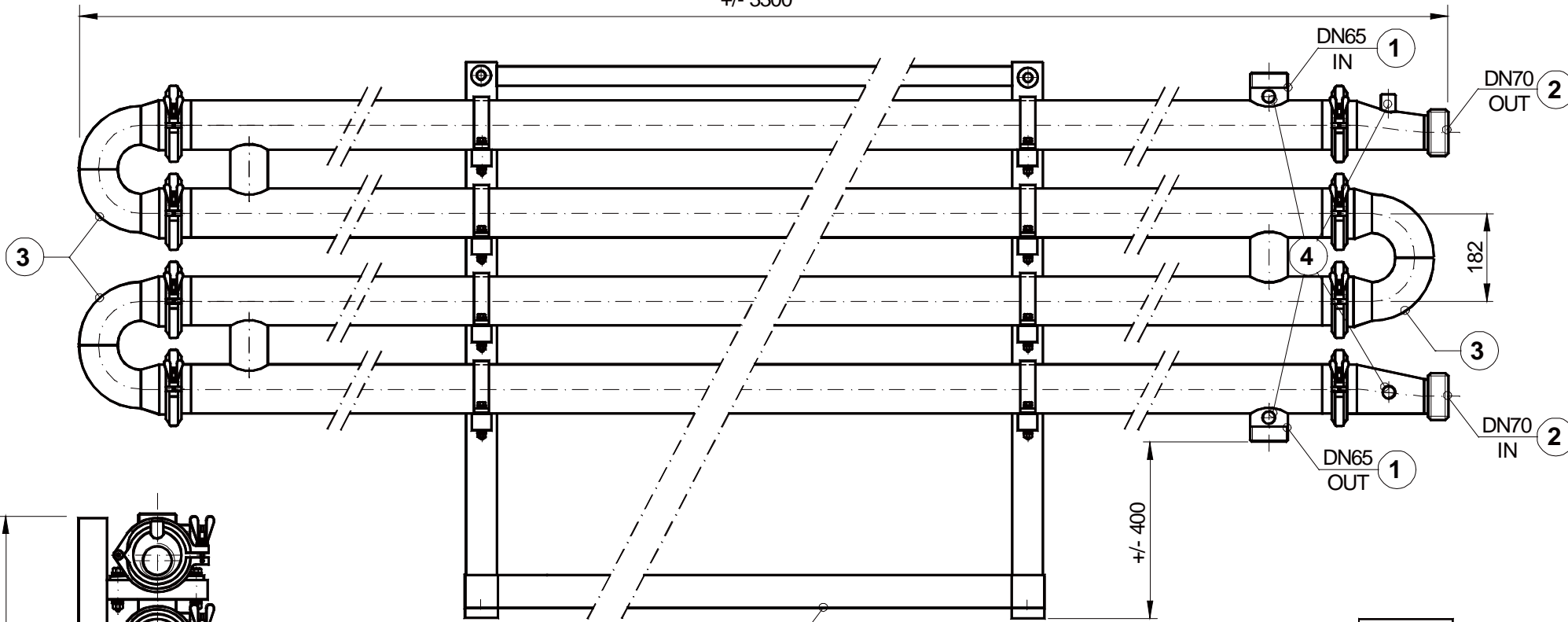


+/- 3300



**LEGENDA**

- ① ENTRATA / USCITA H2O - 2 1/2" MASCHIO
- ② CONI DECENTRATI DA CLAMP 100 A 70 MACON
- ③ CURVE RIDOTTE DN 100 / DN 80 CLAMP
- ④ POZZETTI TERMOMETRI 1/2"
- ⑤ GROUND SUPPORT

<b>APAG S.A.S.</b> v. Stalingrado n°17 42015 Correggio (R.E.) Italy Tel.: +39-0522-633065 Fax: +39-0522-732934		scala	peso: kg
		materiale:	superficie
data nome		prodotto <b>SCAMBIATORE MULTITUBOLARE</b>	
constr. 27.03.15 lavor. norm. verifi.	BINDER	disegno nr. <b>SODIS 2015.27/2</b>	
comm. nr.:		pagina 1 1 pg.	
---		sostituito da disegno:	